



# **ВИХРЬ**

## **ПАСПОРТ**

### **Скважинный насос**



**CH-50, CH-50H, CH-55  
CH-60, CH-60B, CH-90B  
CH-100B, CH-100, CH-135**



## Содержание

Общие указания.....	4
Технические данные.....	4
Комплектность.....	5
Требования безопасности.....	6
Подготовка к работе.....	6
Порядок работы.....	7
Порядок подбора скважинного насоса.....	8
Техническое обслуживание.....	11
Правила хранения.....	11
Возможные неисправности и методы их устранения.....	12
Техническая поддержка.....	13
Сервисные центры.....	14
Гарантийный талон.....	16

## Общие указания.



**Перед началом эксплуатации внимательно ознакомьтесь с настоящим руководством! Эксплуатация электронасоса должна производиться в строгом соответствии с указаниями, изложенными в данном руководстве.**

Электронасосы бытовые скважинные СН-50, СН-100, СН-60В, СН-90В, СН-100В (с верхним забором воды), СН-55, СН-60, СН-135 (забор воды посередине между двигателем и блоком импеллеров) и СН-50Н (с нижним забором воды) предназначены для подачи воды в бытовых условиях из скважин внутренним диаметром от 75 мм и более, могут использоваться также для подачи воды из шахтных колодцев, резервуаров и открытых водоемов для полива садов и огородов.

Температура перекачиваемой воды должна быть не более +35°C,

*Выносная конденсаторная коробка электронасоса должна быть установлена в помещении или под навесом (в зависимости от модели насоса).*

По степени защиты от поражения электрическим током электронасос относится к погружным насосам класса IPX8 и может работать полностью погруженным в воду на глубину до 60 метров (в зависимости от модели). При этом расстояние от дна скважины до насоса не должно быть менее 0,6 метра. Категорически запрещается включать насос, не погруженный полностью в воду, за исключением проверки исправности электродвигателя, не более чем на 5 секунд.



*Первое включение производить не ранее чем через 5-10 мин после погружения электронасоса в воду.*

Не допускается перекачивание загрязненных, щелочных, кислотных жидкостей и растворов. Вода не должна содержать песка и других механических примесей. Минерализация воды не более 1000 г/м<sup>3</sup>, кислотность рН в пределах 6-9.

Срок службы 5 лет, минимальная наработка 6 000 часов.

## Технические данные

Основные параметры, в зависимости от модели электронасоса, приведены в таблице 1.

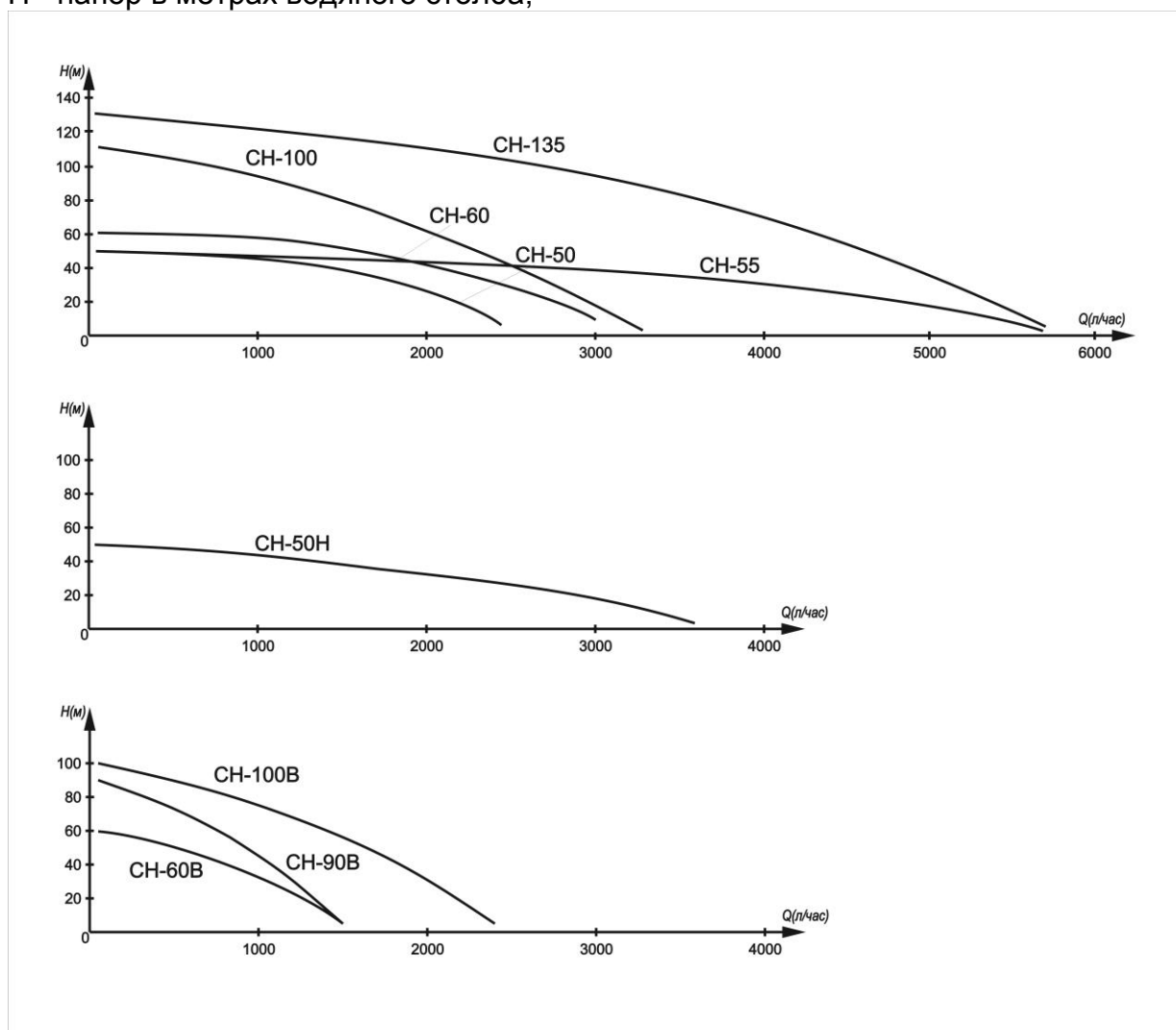
Таблица 1

Модель насоса	СН-50	СН-50Н	СН-55	СН-60	СН-60В	СН-90В	СН-100В	СН-100	СН-135
Напряжение питания	220-230В/50Гц								
Степень защиты	IPX8	IPX8	IPX8	IPX8	IPX8	IPX8	IPX8	IPX8	IPX8
Полезная мощность	750Вт	600Вт	550Вт	800	370Вт	550Вт	1100Вт	1100Вт	1800Вт
Максимальная высота подъема воды	50м	55м	55м	60м	60м	90м	120м	110м	135м
Максимальная производительность	40 л/мин	55 л/мин	95 л/мин	50 л/мин	25 л/мин	25л/мин	50 л/мин	55 л/мин	95 л/мин
Максимальная температура воды	+35°C	+35°C	+35°C	+35°C	+35°C	+35°C	+35°C	+35°C	+35°C
Диаметр (внутрен.) выходного отверстия	1 дюйм	1 дюйм	1,25 дюйм	1 дюйм	1дюйм	1 дюйм	1 дюйм	1 дюйм	1,25 дюйм
Содержание песка не более	40 г/м <sup>3</sup>	180 г/м <sup>3</sup>	180 г/м <sup>3</sup>	180 г/м <sup>3</sup>	100 г/м <sup>3</sup>	100 г/м <sup>3</sup>	100 г/м <sup>3</sup>	40 г/м <sup>3</sup>	180 г/м <sup>3</sup>

Максимальная глубина погружения насоса в воду	40м	40м	40м	50м	35м	35м	35м	60м	60м
Материал насосной части	латунь	пластик	пластик	пластик	хромир. сталь	хромир. сталь	хромир. сталь	латунь	пластик
Материал корпуса насоса	нерж. ст.	нерж. ст.	нерж.ст.	нерж. ст.	нерж. ст.	нерж.ст.	нерж. ст.	нерж. ст.	нерж. ст.
Диаметр насоса	102мм	100мм	90мм	75мм	75мм	90мм	102мм	102мм	102 мм
Длина кабеля	20м	20м	20 м	20м	20м	20м	20м	30м	30м
Конденсаторная коробка	есть	есть	нет	есть	нет	нет	нет	есть	есть

### Напорно-расходная характеристика электронасоса (в зависимости от модели)

H - напор в метрах водяного столба,



Q - объемная подача в литрах в час

### Комплектность

1. Электронасос с конденсаторной коробкой\* и шнуром питания – 1шт
2. Руководство по эксплуатации - 1шт.
3. Упаковочная коробка – 1шт

\* - в зависимости от модели насоса.

## Требования безопасности

Категорически запрещается монтаж, обслуживание, демонтаж электронасоса под напряжением.

Категорически запрещается эксплуатация электронасоса без надежного закрепления и заземления. При этом подключение электронасоса осуществляется трех проводной сетью, имеющей заземляющую жилу.

Электронасос не представляет опасности поражения электрическим током от заряженного конденсатора в случае прикосновения к штырям штепсельной вилки через одну секунду после отключения его от сети.

Во избежание несчастных случаев рекомендуется получить подтверждение о правильности выполнения работ по установке и подключению электронасоса к питающей сети у инспектора Госэнергонадзора.

Установку и подключение электронасосов должен производить квалифицированный специалист.

Шнур питания ремонту не подлежит. Если шнур поврежден, насос снять с эксплуатации. Ремонт провести в авторизованном сервисном центре.

Для наращивания электрического кабеля использовать кабель с соответствующими сечением и изоляцией.

*Запрещается нахождение в водоеме с включенным насосом людей или животных.*

*Запрещается тянуть или переносить насос, держась за электрический кабель.*

*Запрещается эксплуатация насоса без устройства защитного отключения в цепи электропитания насоса.*

## Подготовка к работе

Для ввода электронасоса в действие необходимо:

- произвести подключение розетки к питающей сети с учетом требований безопасности, изложенных выше;
- убедиться в отсутствии механических повреждений электрического кабеля питания;
- соединить электронасос с помощью переходников с напорным трубопроводом или шлангом диаметром не менее 1 дюйма (см. Схему установки электронасоса)
- привязать трос к отверстиям в крышке электронасоса;
- опустить электронасос в воду и закрепить трос над скважиной, колодцем и т.п. Насос должен быть расположен не ближе 60 см от дна и 50 см от поверхности воды.

Не допускайте попадания инородных тел, острых предметов и т.п. в отверстие крышки внизу электронасоса во избежание повреждения резиновой диафрагмы.

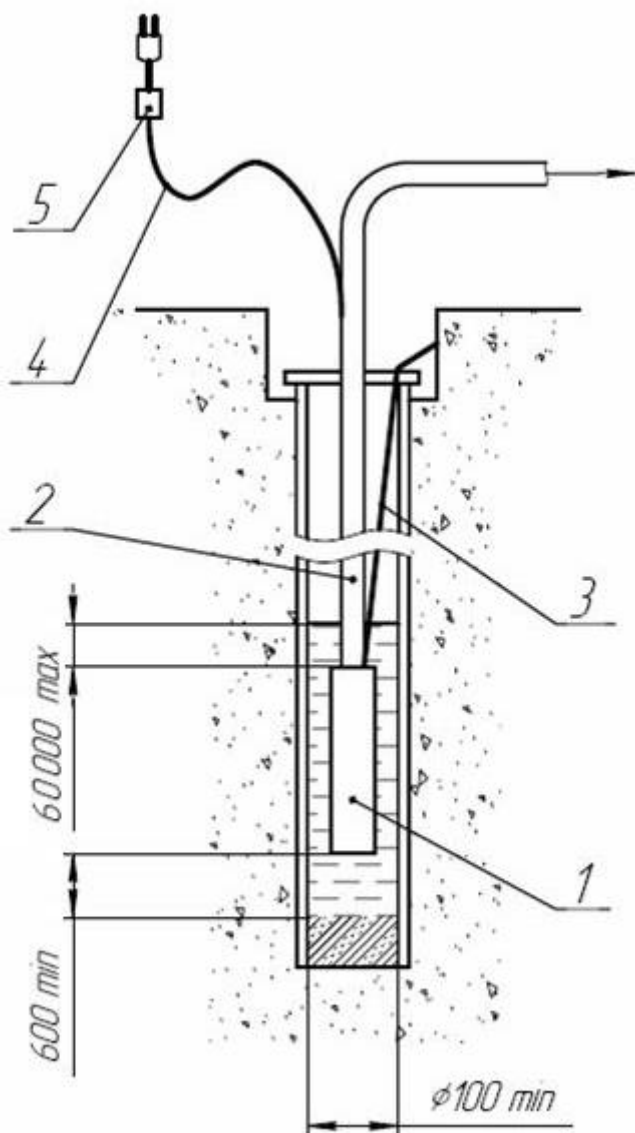
Спуск электронасоса производите, удерживая трос и трубопровод, следите за свободным подвешиванием шнура питания. При опускании электронасоса оберегайте шнур от возможных повреждений. Опустив электронасос в скважину, закрепите трос и трубопровод на поверхности таким образом, чтобы вес трубопровода и находящейся в нем воды не передавался на шнур питания.



**ВНИМАНИЕ!** Конденсаторную коробку (в зависимости от модели насоса) и розетку необходимо разместить под навесом или в помещении, защитив их от возможного воздействия брызг воды и

атмосферных осадков.

Для исключения возможности засорения насосной части, рекомендуется установить обратный клапан на выходе насоса.



**Схема установки электронасоса**

- 1 - электронасос;
- 2 - трубопровод;
- 3 - трос;
- 4 - шнур сетевого питания;
- 5 - коробка конденсаторная (в зависимости от модели насоса).

## Порядок работы

Перед включением электронасоса в сеть, убедитесь в его полном погружении.

Подключите электронасос к сети с помощью штепсельной вилки.

**Внимание!** Эксплуатируйте электронасос только в разработанной и очищенной скважине. В случае появления загрязненной воды электронасос следует выключить и еще раз проверить положение насоса относительно дна водоема или скважины.

Помните, что перекачивание воды с повышенным содержанием механических примесей приводит к сокращению срока службы электронасоса и лишает права на гарантийный ремонт.

Производительность электронасоса зависит от глубины залегания воды, длины, диаметра и типа используемого трубопровода и т. д. Для предотвращения выкачивания воды из скважины, колодца, согласуйте производительность последних с объемной подачей насоса при помощи перекрытия вентиля, установленного на выходе трубопровода из скважины, колодца. При этом объемная подача не должна быть менее 400 л/час.

Дальнейшее уменьшение объемной подачи и полное перекрытие вентиля могут привести к перегреву и выходу электронасоса из строя.

Во избежание перегрева и порчи излишков питающего кабеля, во время работы электронасоса не оставляйте его в плотно смотанной бухте, затрудняющей доступ воздуха для охлаждения.

В случае остановки работающего насоса из-за срабатывания теплового реле, включение электронасоса после остывания реле и устранения причин срабатывания осуществить путем нажатия кнопки активации реле на конденсаторной коробке (в зависимости от модели насоса).

Понижение напряжения в сети при работающем электронасосе, ведет к снижению развиваемых насосом напора, производительности и к повышению потребляемого тока.

При понижении напряжения в сети ниже 200В рекомендуется применять стабилизатор напряжения соответствующей мощности, либо привести напряжение в норму иным способом.

## Порядок подбора скважинного насоса

1) Определить требуемые характеристики по напору (Н, м) и расходу (Q, л/час).

а) РАСХОД равен сумме расходов максимального количества продолжительно и одновременно открытых точек водоразбора:

$$Q = Q_1 + Q_2 + \dots + Q_n,$$

где  $n$  – количество точек водоразбора.

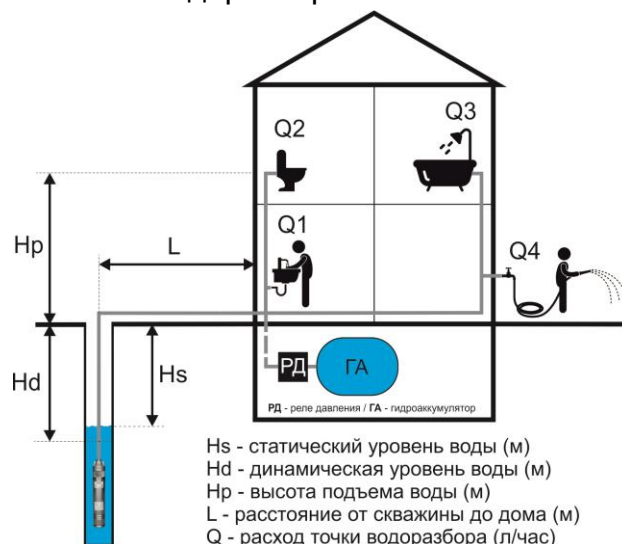
Если нет возможности оценить реальный расход каждой точки, то возможно рассчитать усредненный расход по таблице среднего расхода потребителей или из расчета 500л/ч на каждую точку водоразбора:

$$Q = 500 * K_i * n,$$

где  $K_i$  – коэффициент единовременной загрузки.

$K_i=1$ , если все точки водоразбора используются одновременно;

$K_i=0,7 \dots 0,8$  – для остальных случаев.



**Внимание!** Расход не должен превышать дебит скважины (указывается в паспорте скважины). Дебит – это максимальный объем воды, который можно добывать из скважины в единицу времени, т.е. максимальный расход, который скважина может обеспечить.

б) НАПОР – это метровый эквивалент давления в системе необходимого для обеспечения водой всех точек водоразбора. Ориентировочный расчет напора:

$$H = (H_d + H_p + L/10) * k + Z, \text{ где}$$

$H_d$  – динамический уровень воды в скважине (указывается в паспорте скважины), который равен расстоянию от поверхности земли до зеркала воды в



скважине во время работы насоса;

**H<sub>p</sub>** - высота самой верхней точки водоразбора относительно земли, для расчета допустимо примерная оценка по формуле  $H_p = 3 * N$  (номер этажа, на котором расположена самая высокая точка водоразбора)

**L** – расстояние от скважины до дома;

**k** – коэффициент потерь в трубопроводе, в среднем он составляет 1,15;

**Z** – запас напора (от 5 до 30 метров), для стабильного напора рекомендованный запас 20м.

2) По полученным значениям РАСХОДА и НАПОРА устанавливаем точку на графике напорно-расходных характеристик насосов, который указан в паспорте насоса. Подойдет тот насос, график которого выше установленной точки.

3) Исходя из таблицы и условий эксплуатации (диаметр скважины, предполагаемой интенсивности использования, уровня примесей в воде и т.п.) выбираем подходящую модель насоса.

Условие эксплуатации	ВН-В	ВН-Н	СН-60В	СН-90В	СН-100В	СН-50	СН-100	СН-60	СН-55	СН-50Н	СН-135
Кол-во точек одновременного водоразбора	1-2		1-4		1-7	1-7		1-7		1-9	до 14
Интенсивность использования (ресурс)	Низкая		Средняя			Высокая		Высокая			
Чувствительность к примесям (содержание песка г/м. куб)	Средняя (до 100)		Средняя (до 100)			Высокая (до 40)		Низкая (до 180)			
Диаметр скважины (внутренний диаметр обсадной трубы скважины), мм	≥110		≥85	≥100	≥110	≥110		≥85	≥110		≥110
Тип насоса	вибрационный		винтовой			вихревой		центробежный			

**Внимание!** Для водоснабжения дома рекомендуется устанавливать гидроаккумулятор (ГА) и реле давления (РД) - они защищают систему от гидравлических ударов, которые неизбежны при запуске насоса. Кроме того, такая система делает работу насоса более стабильной и надежной.

**Таблица усредненного расхода потребителей (точек водоразбора)**

Точка водоразбора	Часовой расход воды, л/час	Точка водоразбора	Часовой расход воды, л/час
Умывальник со смесителем	60	Унитаз со смывным бачком	85
Мойка со смесителем	80	Посудомоечная машина	50
Ванна со смесителем	300	Стиральная машина автомат	200
Душевая кабинка со смесителем	115	Поливочный кран	1100

## Пример

Необходимо подобрать насос для двухэтажного загородного домика. Количество и тип точек водоразбора согласно рисунку выше (5 шт.). Дом расположен в 20 метрах от скважины, динамический уровень воды в которой по паспорту 15м. Внутренний диаметр обсадной трубы в скважине (диаметр скважины) 113мм, присутствуют примеси песка.

1) Расход и напор.

А) Определяем расход. Для примера проведем расчет двумя способами.

1 способ (по таблице):

$Q = 60$  (мойка) +  $85$  (унитаз) +  $300$  (ванна) +  $1100$  (поливочный кран) =  $1545$  л/час

2 способ (по среднему расходу):

$Q = 500 * 0,8 * 4 = 1600$  л/час

Б) Определяем напор.

$L = 20$ м

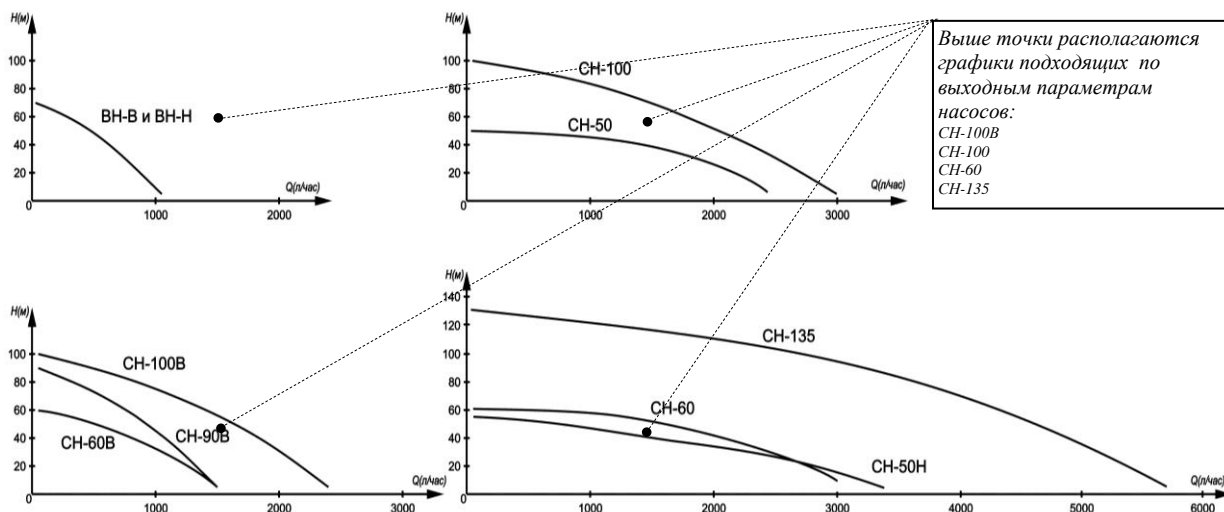
$H_d = 15$ м (по паспорту скважины)

$H_p = 3 * 2$  (этажа) =  $6$  м

Запас в 5 м позволит на выходе иметь тонкую струю воды, потому возьмем рекомендованный запас 20 м

$H = (15 + 6 + 20/10) * 1,15 + 20 = 46,45$  м

2) Отложим полученную точку на графиках всех скважинных насосов



3) Условия эксплуатации нашего дома накладывают требования к насосу:

CH-100 исключаем по причине высокого содержания примесей песка в воде;

CH-135 – обладает сильно избыточным напором;

CH-60 и CH-100B удовлетворяют всем условиям и выбрать можно в зависимости от требуемого ресурса.

## Техническое обслуживание

Электронасос не требует специального обслуживания. Для обеспечения длительной эксплуатации электронасоса необходимо соблюдать требования, изложенные в настоящем руководстве.

**Внимание!** Не откручивайте заливной болт для заливки масла расположенный на дне насоса. Мотор готов к использованию (для моделей СН-90В и СН-100В).

При снижении напора или производительности электронасоса при напряжении в сети не ниже 200В, отключите электронасос от питающей сети и извлеките из скважины, колодца. Подъем электронасоса осуществляйте при помощи троса и трубопровода, оберегая электрический кабель от возможных повреждений. После подъема произведите визуальный осмотр фильтра электронасоса и очистите его при необходимости. Если производительность или напор не повысились, обратитесь в авторизованный сервисный центр.

## Правила хранения

Если электронасос был в эксплуатации, то перед хранением его следует промыть в чистой воде, тщательно слить остатки воды из насосной части и просушить.

Электронасос при хранении не требует специальной консервации.

Хранение электронасоса допускается при температуре от +5 до +35°C в сухом и чистом помещении на расстоянии не менее 1 м от отопительных устройств. В помещении не должно быть паров кислот, щелочей, агрессивных газов. Не допускается хранение электронасоса под воздействием прямых солнечных лучей. Шнур питания должен быть свернут в бухту диаметром не менее 250 мм.

При кратковременных перерывах в работе (до 10 дней) электронасос рекомендуется оставить погруженным в воду.

## Возможные неисправности и методы их устранения

Перечень возможных неисправностей приведен в таблице 2.

Таблица 2

Возможная неисправность	Вероятная причина	Метод устранения
1. Электронасос не запускается	1. Нет напряжения в сети. 2. Низкое напряжение в сети. 3. Электронасос засорен песком 4. Сработала тепловая защита (ТЗ).	1. Проверить наличие напряжения в сети. Проверить состояние контактов в вилке и розетке 2. Добиться стабильного напряжения, установить стабилизатор напряжения 3. Поднять электронасос, промыть чистой водой. 4. Устранить причину. Включить автомат ТЗ.
2. Снизился напор и производительность электронасоса	1. Неисправность крепления или разрыв трубопровода. 2. Забились отверстия фильтра. 3. Большое падение напряжения в сети. 4. Износ насосной части.	1. Поднять электронасос, проверить целостность и крепление трубопровода. Неисправность устранить. 2. Поднять электронасос, Очистить отверстия фильтра. 3. Обеспечить стабильное напряжение при включенном электронасосе. 4. Заменить изношенную часть.
3. После кратковременной работы срабатывает защитное устройство	1. Напряжение в сети выше или ниже допустимого предела. 2. Электронасос засорен песком.	1. Отключить электронасос до установления нормального напряжения. 2. Поднять электронасос, очистить насосную часть

Обращаем Ваше внимание, что рабочие части насоса подвержены естественному износу и являются расходным материалом.

## **СЛУЖБА ТЕХНИЧЕСКОЙ ПОДДЕРЖКИ:**

**E-mail:** [support@vihr.su](mailto:support@vihr.su)

**Web site:** <http://www.vihr.su>

Представленная эксплуатационная документация содержит минимально необходимые сведения для применения изделия. Предприятие-изготовитель вправе вносить в конструкцию усовершенствования, не изменяющие правила и условия эксплуатации, без отражения их в эксплуатационной документации. Дата производства отражена в серийном номере устройства (первые четыре цифры после точки, в формате ггмм). Все замечания и вопросы по поводу информации, приведенной в документации, направлять по указанному адресу электронной почты.

## Сервисные центры:

- **Абакан**, Молодежный квартал, 12/а, тел.: (3902) 26-30-10, 8-908-326-30-10
- **Астрахань**, ул. Рыбинская, д.11, тел.: (8512) 42-93-77.
- **Армавир**, ул. Карла Либкнехта, д.68/5, тел.: (86137) 2-35-25, 8-989-288-21-10.
- **Архангельск**, Окружное шоссе, д.6, тел.: (8182) 42-05-10.
- **Барнаул**, пр. Базовый, д.7, тел: (3852) 57-09-55, 50-53-48.
- **Белгород**, ул. Константина Заслонова, д. 92, тел: (4722) 217-585.
- **Братск**, Пром.зона БЛПК, п 27030101, офис 26, тел: 8-914-939-23-72.
- **Брянск**, ул. 2-ая Почепская, д. 34А, тел: (4832) 58-01-73.
- **Великий Новгород**, ул. 3-я Сенная, д.2А, тел: (8162) 940-035.
- **Владивосток**, ул. Снеговая, д.119, тел: (423) 248-00-63.
- **Владимир**, ул. Мещерская, д.1, тел: (4922) 444-084.
- **Волгоград**, проспект Ленина д.69 "А" первый этаж, тел.: (8442) 73-49-02, 72-83-15.
- **Воронеж**, ул. Электросигнальная, д.17, тел: (473) 261-10-34.
- **Дзержинск**, ул. Красноармейская, д.15е, оф.21 тел: (8313) 39-79-89.
- **Екатеринбург**, ул. Походная, д.81, склад 18, тел.: (343) 295-80-46, 295-80-47, 8-912-652-00-06.
- **Иваново**, ул. Рыбинская, д.56, тел.: (920) 342-21-10 / (4932) 37-05-89
- **Иркутск**, ул. Тракторная, д.28, тел: (914) 910-08-39.
- **Казань**, ул. Поперечно-Авангардная, д.15, тел: 8 (843) 278-49-02.
- **Калининград**, ул. Железнодорожная, д.12, тел: (4012) 76-36-09.
- **Калуга**, пер. Сельский, д.2А, тел: (4842) 70-45-14, 8-902-391-89-08.
- **Кемерово**, ул. Радищева, д.2/3, тел: (3842) 33-61-75.
- **Киров**, ул. Потребкооперации, д.17, тел: (8332) 56-74-39, 73-19-75.
- **Кострома**, ул. Костромская, д. 101, тел: (4942) 46-73-76.
- **Краснодар**, хут. Октябрьский, пер. Зоревой, д.2, тел: 8-989-198-54-35.
- **Краснодар**, ул. Темрюкская, д.58, тел: (861) 222-56-58, 210-11-19.
- **Красноярск**, ул. Северное шоссе, 7а, тел:(391) 293-56-69.
- **Курган**, ул. Омская, д.171Б, тел: (3522) 602-620, 602-621.
- **Курск**, ул. 50 лет октября 126А, тел: (4712) 36-04-46.
- **Липецк**, ул. Парковая, стр.1, тел: (4742) 43-19-22.
- **Магнитогорск**, ул. Вокзальная, д.100, тел: (83519) 22-04-09, 8-919-342-82-12.
- **Махачкала**, ул. И. Казака, д.31А, тел: 8-928-801-37-25.
- **Москва**, ул. Нагатинская, д.16 Б, тел: 8-499-584-44-90.
- **Москва**, Дмитровское шоссе, д. 60 "А", тел.: (495) 968-85-70.
- **Москва**, Дубнинская, д. 75 А, строение 6, тел.: (906) 066-03-46.
- **Москва**, Варшавское шоссе, д.166, стр.1, тел.: (916) 311-40-99
- **Мурманск**, ул. Домостроительная, д. 6, (территория ОАО "Хладокомбинат"), тел.: (8152) 62-77-39, 8-960-020-46-59, 8-960-020-46-83.
- **Набережные Челны**, Мензельский тракт 52 а. 6 склад. тел.: 8(8552) 250-222
- **Нижний Новгород**, ул. Вятская, д.41, тел: (831) 437-17-04.
- **Нижний Тагил**, ул. Индустриальная, д.35, стр.1, тел.: (3435) 49-56-67
- **Новокузнецк**, ул. Шебелинская, д.18, к.1, тел: (3843) 20-00-77.
- **Новосибирск**, ул. Фрунзе, д.19, тел: (383) 224-84-07, 287-37-23.
- **Омск**, ул. 20 лет РККА, д.300/3, тел: (3812) 38-18-62, 21-98-18, 21-98-26.
- **Оренбург**, пр. Бр.Коростелевых, д.163, тел: (3532) 602-902.

- **Орёл**, пер. Силикатный, д.3, тел: (4862) 46-91-45.
- **Орск**, ул. Союзная, д.3, строение В8, склад 3, тел: (3537) 20-30-35.
- **Пенза**, ул. Измайлова, д.17а, тел: (8412) 56-23-16, 66-01-88.
- **Пермь**, ул. Левченко, д.1, лит.Л тел.: (342) 279-03-90.
- **Пятигорск**, Черкесское шоссе, д.6, тел: (968) 279-279-1, (8793) 31-75-39.
- **Ростов-на-Дону**, ул. Вавилова, д.62 А/1, склад №11, тел: (928) 279-82-34, (863) 310-89-82.
- **Рязань**, ул. Зубковой, д. 8а (завод Точинвест), 3 этаж, офис 6, тел.: (4912) 30-13-22.
- **Самара**, ул. Авиационная, д.1 лит.А, офис 45, тел: (846) 207-39-08.
- **Санкт-Петербург**, ул.Минеральная, д. 31, лит В, тел: (812) 384-66-37.
- **Санкт-Петербург**, ул. Шоссе Революции, д. 63, тел: (812) 309-73-78.
- **Саранск**, ул. Пролетарская, д.130, база Комбината "Сура", здание Центр Сварки тел.: (8342) 22-28-39
- **Саратов**, ул. Пензенская, д.2, тел: (8452) 97-00-45, (8452) 948-777.
- **Симферополь**, ул. Западная, д.2, тел: (978) 09-11-958.
- **Смоленск**, ул. Кашена, д.23, тел: (4812) 29-40-94.
- **Сочи**, ул. Гастелло, д.23А, тел: (8622) 46-02-37.
- **Ставрополь**, ул. Коломийцева, д.46, тел.: 8-961-455-04-64, (8652) 500-727, 500-726.
- **Стерлитамак**, ул. Западная, д.18, литер А тел.: (3473) 333-707.
- **Сургут**, ул. Базовая, д. 20, тел.: (3462) 310-897, 8-963-492-28-97.
- **Тамбов**, Успенская площадь, д.1, тел: (4752) 72-88-08, 8-964-130-85-73.
- **Тверь**, пр-т. 50 лет Октября, д.15б, тел.: (4822) 35-17-40
- **Томск**, ул. Добролюбова, д.10, стр.3 тел: 8-952-801-05-17.
- **Тольятти**, ул. Коммунальная, д.23, стр.2 тел: (8482) 270-278.
- **Тула**, Ханинский проезд, д.25, тел.: (4872) 38-53-44 / 37-67-45.
- **Тюмень**, ул. Судостроителей, д.16, тел: (3452) 69-62-20.
- **Удмуртская Республика**, Завьяловский р-н, д. Пирогово, ул. Торговая, д.12, тел: (3412) 57-60-21 / 62-33-11.
- **Улан-Удэ**, ул. 502 км., д. 160 оф. 14., тел.: офис 8(3012) 46-77-28; тел.: СЦ 9-983-436-39-31
- **Ульяновск**, ул. Урицкого, д.25/1, склад №2, тел: (8422) 27-06-30, 27-06-31.
- **Уфа**, ул. Кузнецовский затон, д.20, тел.: (347) 246-28-43.
- **Хабаровск**, ул. Индустриальная, д. 8а, тел: (4212) 54-44-68.
- **Чебоксары**, Базовый проезд, д.15, тел: (8352) 28-63-99, 21-41-75.
- **Челябинск**, ул. Морская, д.6, тел: (351) 222-43-15, 222-43-16.
- **Череповец**, ул. Архангельская, д. 47, склад №10, тел: 8-911-517-87-92.
- **Шахты**, Ростовская область, пер. Сквозной, д. 86а, тел: (8636) 23-79-06, 25-43-19.
- **Ярославль**, Пр-кт Октября, д.87а, тел: (4852) 66-32-20, (4852) 67-20-32.
- **Казахстан**, г. Алматы, пр. Суюнбая 407, тел: (727) 225 47 48 (45/46).
- **Казахстан**, г. Астана, ул. Циолковского 18, офис 516, тел: 8 (7272) 54-16-24.
- **Казахстан**, г. Караганда, ул. Молокова 82, тел: (7212) 91-28-76.
- **Казахстан**, г. Шымкент, ул. Толе би 26, корп.1, офис 206 тел: (7252) 53-72-67.

## СВИДЕТЕЛЬСТВО О ПРИЕМКЕ

Скважинный насос

№ \_\_\_\_\_

Дата продажи \_\_\_\_\_

Наименование и адрес торговой организации \_\_\_\_\_

М.П.

С правилами эксплуатации и условиями гарантии ознакомлен. Продукция получена в полной комплектации. Претензий к внешнему виду не имею.

---

ФИО и подпись покупателя

---

**ГАРАНТИЙНЫЙ ТАЛОН**  
Описание дефекта, № прибора

\_\_\_\_\_  
\_\_\_\_\_  
\_\_\_\_\_  
\_\_\_\_\_  
\_\_\_\_\_  
\_\_\_\_\_  
\_\_\_\_\_  
\_\_\_\_\_

М.П.

\_\_\_\_\_  
\_\_\_\_\_

**ГАРАНТИЙНЫЙ ТАЛОН**  
Описание дефекта, № прибора

\_\_\_\_\_  
\_\_\_\_\_  
\_\_\_\_\_  
\_\_\_\_\_  
\_\_\_\_\_  
\_\_\_\_\_  
\_\_\_\_\_  
\_\_\_\_\_

М.П.

\_\_\_\_\_  
\_\_\_\_\_

**ГАРАНТИЙНЫЙ ТАЛОН**  
Описание дефекта, № прибора

\_\_\_\_\_  
\_\_\_\_\_  
\_\_\_\_\_  
\_\_\_\_\_  
\_\_\_\_\_  
\_\_\_\_\_  
\_\_\_\_\_  
\_\_\_\_\_

М.П.

\_\_\_\_\_  
\_\_\_\_\_



Уважаемый покупатель!

Мы выражаем Вам огромную признательность за Ваш выбор. Мы сделали все возможное, чтобы данное изделие удовлетворяло Вашим запросам, а качество соответствовало лучшим мировым образцам.

Производитель устанавливает официальный срок службы на скважинные насосы 5 лет, при условии соблюдения правил эксплуатации.

Гарантийный срок эксплуатации скважинного насоса "Вихрь" - 1 год. Моментом начала эксплуатации считается дата, указанная Продавцом в гарантийном талоне.

#### **ГАРАНТИЙНЫЕ ОБЯЗАТЕЛЬСТВА**

- Изготовитель гарантирует работу скважинного насоса на протяжении одного года со дня продажи.
- Гарантийный ремонт не производится при нарушении требований, указанных в паспорте.
- Гарантийный ремонт не производится при нарушении гарантийной пломбы (наклейки).
- Гарантия недействительна, если насос не защищен от термopерегрузок, вызванных большой скоростью (т.е. запрещается работа без воды).
- Гарантия не распространяется на детали подверженные естественному износу.
- Гарантийный ремонт производится при наличии печати фирмы, даты продажи и подписи продавца.
- Гарантийный ремонт производится при наличии и полном совпадении серийных номеров на устройстве и в паспорте
- При отсутствии печати фирмы-продавца, даты продажи или подписи продавца гарантийный срок исчисляется с даты изготовления.

Данный документ не ограничивает определенные законом права потребителя, но дополняет и уточняет оговоренные законом обязательства, предполагающие соглашения сторон.

---

ВЫПОЛНЕННЫЕ РАБОТЫ

\_\_\_\_\_  
\_\_\_\_\_  
\_\_\_\_\_  
\_\_\_\_\_  
\_\_\_\_\_

ВЫПОЛНЕННЫЕ РАБОТЫ

\_\_\_\_\_  
\_\_\_\_\_  
\_\_\_\_\_  
\_\_\_\_\_  
\_\_\_\_\_

ВЫПОЛНЕННЫЕ РАБОТЫ

\_\_\_\_\_  
\_\_\_\_\_  
\_\_\_\_\_  
\_\_\_\_\_  
\_\_\_\_\_

Наименование мастерской

\_\_\_\_\_  
\_\_\_\_\_

Наименование мастерской

\_\_\_\_\_  
\_\_\_\_\_

Наименование мастерской

\_\_\_\_\_  
\_\_\_\_\_

М.П.

\_\_\_\_\_  
\_\_\_\_\_

М.П.

\_\_\_\_\_  
\_\_\_\_\_

М.П.

\_\_\_\_\_  
\_\_\_\_\_

Для заметок:

---

---

---

---

---

---

---

---

---

---

---

---

---

---

---

---

---

---

---

---

---

---

---

---



Изготовитель (импортер):  
«Хютер Техник ГмбХ»  
Потсдамерштрассе 92, 10785, Берлин, Германия  
Сделано в КНР

Ред. 16.1